

Veuillez d'abord lire ce manuel !

Cher/Chère client(e),

Merci d'avoir choisi un produit Beko. Nous aimerions que vous obteniez une efficacité optimale de ce produit de haute qualité qui a été fabriqué avec une technologie de pointe. Veuillez à lire et à comprendre entièrement ce guide et la documentation supplémentaire avant toute utilisation et conservez-les comme référence. Si vous donnez l'appareil à une autre personne, donnez-lui également ce manuel d'utilisation. Respectez tous les avertissements et informations contenus dans ce guide et suivez les instructions. Veuillez noter que ce manuel d'utilisation peut se rapporter à plusieurs modèles de cet appareil. Le manuel indique clairement toutes les différences entre les modèles.

Symboles et leurs significations

Les symboles suivants sont utilisés tout au long de ce guide :



Informations importantes et conseils utiles concernant l'utilisation de l'appareil.



AVERTISSEMENT: Avertissement concernant les dommages corporels ou matériels.



Convient pour le contact avec les aliments.



Ne plongez jamais l'appareil, le cordon d'alimentation ou la fiche dans de l'eau ou dans tout autre liquide.



AVERTISSEMENT: Danger surface chaude, risque de brûlures



FR

Cet appareil
et ses accessoires
se recyclent

À DÉPOSER
EN MAGASIN



OU

À DÉPOSER
EN DÉCHÈTERIE



Points de collecte sur www.quefairedemesdechets.fr
Privilégiez la réparation ou le don de votre appareil !



FR

ÉLÉMENTS
PAPIER



PAPIER
RECYCLÉ ET
RECYCLABLE

1 Consignes de sécurité et d'environnement importantes

Cette section contient des instructions de sécurité visant à prévenir les dangers qui peuvent entraîner des blessures ou des dommages matériels.

Le non-respect de ces instructions annule toute garantie.

1.1 Sécurité générale

- Cet appareil est conforme aux normes internationales de sécurité.
- Cet appareil est destiné à être utilisé à la maison et dans les lieux suivants:
 - Dans les cuisines du personnel des magasins, bureaux et autres environnements de travail ;
 - les maisons de campagne ;
 - par les clients dans les hôtels, les motels ou d'autres infrastructures d'hébergement ;
 - les chambres d'hôtes.
- Cet appareil ne peut pas être utilisé par des enfants âgés de 0 à 8 ans. L'appareil ne peut être utilisé que par des enfants de 8 ans et plus sous surveillance. Cet appareil peut être utilisé par des personnes dont les capacités physiques, auditives ou mentales sont limitées, ou qui

manquent d'expérience et de connaissances, si elles bénéficient d'une supervision ou des instructions concernant l'utilisation de l'appareil de manière sûre et comprennent les dangers impliqués.

- Le nettoyage et l'entretien de l'utilisateur ne doivent pas être effectués par les enfants, sauf s'ils ont plus de 8 ans et qu'ils sont sous surveillance
- Même s'ils sont sous surveillance, ne laissez pas les enfants jouer avec l'appareil.
- Gardez l'appareil et son cordon d'alimentation hors de portée des enfants de moins de 8 ans.
- Positionnez les poignées des appareils de cuisson (s'il y en a) de manière à ce que les liquides chauds ne se répandent pas et placez-les de manière sûre.
- Assurez-vous que la tension indiquée sur l'appareil est la même que celle du réseau électrique de votre domicile.
- Utilisez l'appareil uniquement avec une prise de terre.
- N'utilisez pas l'appareil avec une rallonge.

- Ne placez pas votre appareil sur ou près de sources de chaleur telles que les fours et les cuisinières.
- Pour éviter d'endommager le cordon d'alimentation, évitez qu'il soit pincé, serti ou frotté contre des arêtes vives.
- Ne débranchez pas l'appareil en tirant sur le cordon.
- N'immergez pas l'appareil ou son cordon d'alimentation dans l'eau.
- Ne laissez pas l'appareil sans surveillance lorsqu'il est branché.
- Ne démontez pas l'appareil.
- Utilisez uniquement les pièces d'origine ou celles recommandées par le fabricant.
- Débranchez l'appareil avant de le nettoyer et séchez complètement toutes les pièces après le nettoyage.
- Nettoyez l'appareil conformément aux instructions de la section Nettoyage et entretien.
- Ne mettez pas de gros morceaux d'aliments dans l'appareil car cela pourrait provoquer un incendie.
- Ne touchez pas la fiche de l'appareil lorsque vos mains sont humides ou mouillées.
- N'utilisez pas l'appareil dans des environnements humides.
- Ne déplacez pas l'appareil lorsqu'il est en marche et que l'huile à l'intérieur est chaude.
- N'utilisez pas l'appareil dans ou à proximité d'environnements et de substances explosives ou inflammables.
- Laissez l'appareil refroidir dans un endroit sûr, hors de portée des enfants.
- Ne bloquez pas les ouvertures d'entrée et de sortie d'air pendant que l'appareil fonctionne.
- Ne vous penchez pas au-dessus de l'appareil pendant qu'il est en marche. De l'air chaud s'élève de l'appareil pendant son utilisation !
- L'appareil devient chaud pendant son utilisation. Pour éviter tout risque de brûlure, ne touchez pas les surfaces chaudes.
- Veillez à ce que la pièce soit suffisamment ventilée pendant l'utilisation.
- En cas d'incendie, débranchez l'appareil.
- Ne versez pas d'eau sur l'appareil, car cela pourrait provoquer un choc électrique.

1 Consignes de sécurité et d'environnement importantes

- Ne faites pas fonctionner l'appareil avec une minuterie externe ou un système de télécommande séparé.
- Utilisez uniquement des ustensiles de cuisine en métal avec des poignées isolées avec l'appareil.
- Ne posez rien sur l'appareil lorsqu'il est en marche ou chaud.
- Pour arrêter l'appareil, tournez les boutons de la minuterie et de la température en position d'arrêt. Ensuite, débranchez l'appareil.
- Si vous conservez les matériaux d'emballage, gardez-les hors de portée des enfants.
- Si le cordon d'alimentation est endommagé, il doit être remplacé par le fabricant, son agent de service ou toute autre personne qualifiée afin d'éviter les risques potentiels.

1.2 Conformité avec la directive DEEE et mise au rebut des déchets :

Ce produit est conforme à la directive DEEE (2012/19/UE) de l'Union européenne. Ce produit porte un symbole de classification pour la mise au rebut des équipements électriques et électroniques (DEEE).



Ce symbole indique que ce produit ne doit pas être jeté avec les déchets ménagers à la fin de sa vie utile. Les appareils usagés doivent être retournés au point de collecte officiel destiné au recyclage des appareils électriques et électroniques. Pour trouver ces systèmes de collecte, veuillez contacter les autorités locales ou le détaillant auprès duquel vous avez acheté le produit. Chaque ménage joue un rôle important dans la récupération et le recyclage des appareils ménagers usagés. L'élimination appropriée des appareils usagés aide à prévenir les conséquences négatives potentielles pour l'environnement et la santé humaine.

1.3 Conformité avec la directive LdSD :

L'appareil que vous avez acheté est conforme à la directive LdSD (2011/65/UE) de l'Union européenne. Il ne comporte pas les matériaux dangereux et interdits mentionnés dans la directive.

1.4 Information sur l'emballage

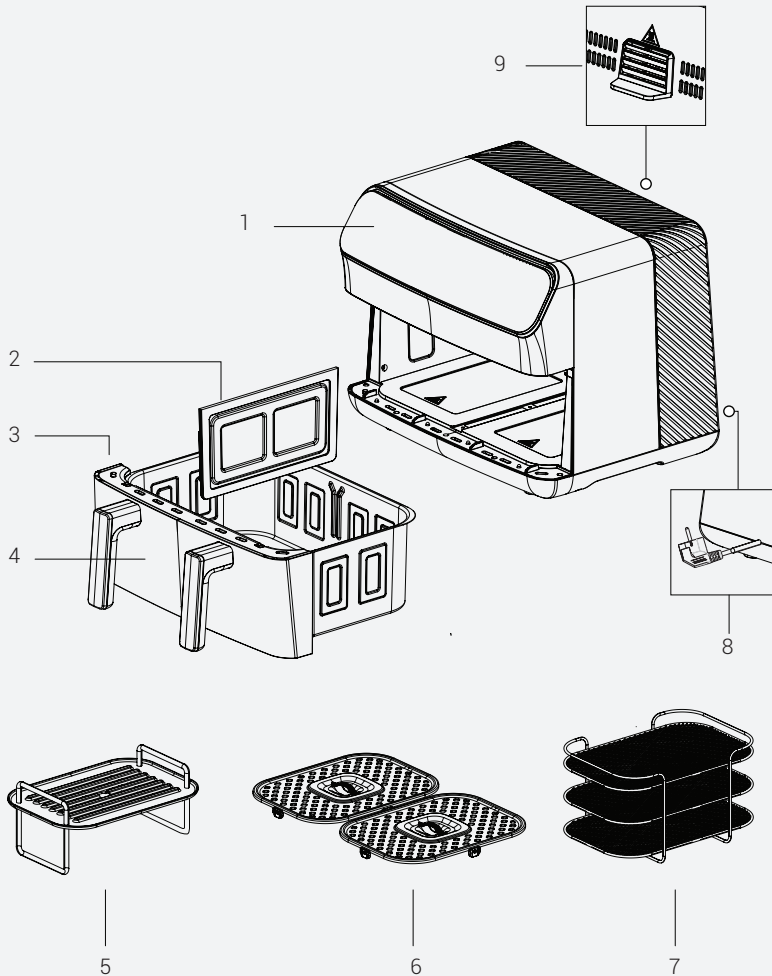


L'emballage du produit est composé de matériaux recyclables, conformément à notre réglementation nationale. Ne jetez pas les éléments d'emballage avec les déchets domestiques et autres déchets. Déposez-les dans un des points de collecte d'éléments d'emballage que vous indiquera l'autorité locale dont vous dépendez.

1.5 Points importants pour économiser l'énergie

Respectez les temps recommandés par le manuel lors de l'utilisation de l'appareil. Débranchez l'appareil après chaque utilisation.

2 Friteuse sans huile



Les signes sur l'appareil et les valeurs spécifiées par les documents fournis avec l'appareil ont été obtenus dans des conditions de laboratoire, conformément aux normes correspondantes. Les valeurs peuvent varier en fonction de l'utilisation de l'appareil et des conditions ambiantes. Les valeurs de puissance ont été testées sous une tension de 230 V.

1. Panneau de commande numérique
2. Séparateur de cavité
3. Cuve amovible
4. Fenêtre de visualisation
5. Accessoires pour grillades
6. Grille de cuisson
7. Plateau de déshydratation
8. Câble d'alimentation
9. Bouche de sortie d'air

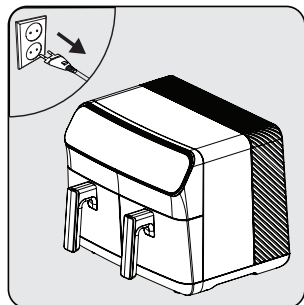
Données techniques

Alimentation	220-240 V ~ 50-60 Hz
Consommation d'énergie	2 000 à 2 400 W (1 200 W + 1 200 W)
Capacité de la cuve	9,5 litres (4,75 l + 4,75 l)

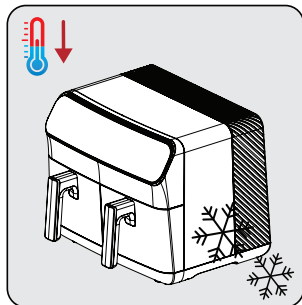
3 Nettoyage et entretien

3.1 Nettoyage

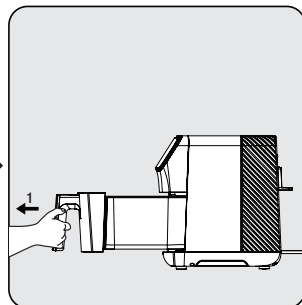
i N'utilisez jamais d'essence, de solvants, de nettoyeurs abrasifs, d'objets métalliques ou de brosses dures pour nettoyer l'appareil.



Éteignez l'appareil et débranchez-le de l'alimentation électrique.

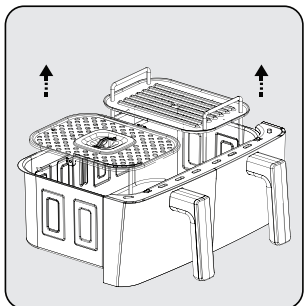


Laissez l'appareil refroidir complètement.

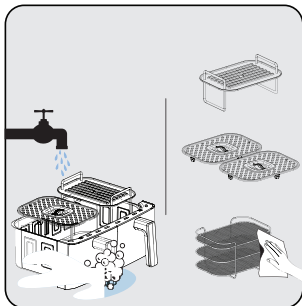


Sortez le panier de cuisson amovible (5) du tiroir.

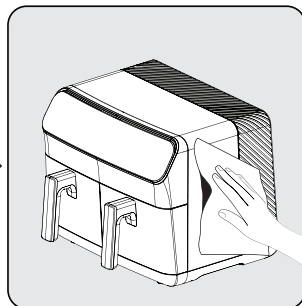
i Retirez les grilles de cuisson de l'appareil pour permettre à l'appareil de refroidir plus rapidement.



Retirez l'accessoire de cuisson de la cuve.



Vous pouvez laver la grille de cuisson et les accessoires de cuisson à l'eau chaude savonneuse ou au lave-vaisselle.



Nettoyez l'extérieur de l'appareil avec un chiffon humide. Séchez complètement l'extérieur de l'appareil.

i Maintenez toujours le fond de la cuve de cuisson propre pour éviter l'accumulation de corps étrangers.

3.2 Stockage

- Si vous n'avez pas l'intention d'utiliser l'appareil pendant une plus longue période, rangez-le soigneusement.
- Débranchez l'appareil et laissez-le refroidir avant de le ranger.
- Conservez l'appareil dans un endroit frais et sec.
- Gardez l'appareil et le câble d'alimentation hors de portée des enfants.

3.3 Transport et manipulation

- Transportez l'appareil dans son emballage d'origine pendant la manutention et le transport. L'emballage le protège des dommages physiques.
- Ne posez pas d'objets lourds sur l'appareil ou son emballage. L'appareil peut être endommagé.
- Si l'appareil tombe, il peut s'arrêter de fonctionner ou subir des dommages permanents.

4 Dépannage

	Le problème	Cause	Solution
1	L'appareil ne fonctionne pas	Coupures de courant	Vérifiez l'alimentation électrique et assurez-vous qu'il y ait du courant.
		Pas de courant ou mauvais contact sur la prise de courant	
		La tension d'alimentation du produit	
2	Les aliments ne sont pas suffisamment cuits/sont brûlés.	Le temps de cuisson n'est pas correct	Combinez les recettes et votre expérience personnelle pour ajuster la préparation et le temps.
3	Fumée lors de la première utilisation	Graisse antirouille sur le chauffage du produit	Lors de la première utilisation, réglez la température au maximum et préchauffez pendant 10 à 15 minutes afin d'éliminer l'huile antirouille sur le radiateur du produit.
4	Odeur étrange	Plateau de cuisson, tiroir à plateau, Corps étranger sur l'appareil de chauffage	Retirez le corps étranger
5	L'écran affiche E1 et le produit ne fonctionne plus	Le capteur du plateau de cuisson gauche est en circuit ouvert.	Envoyez-le à un service agréé pour réparation
6	L'écran affiche E2 et le produit ne fonctionne plus.	Le capteur du plateau de cuisson gauche est court-circuité.	
7	L'écran affiche E3 et le produit ne fonctionne plus.	Le capteur du plateau de cuisson droit est en circuit ouvert.	
8	L'écran affiche E4 et le produit ne fonctionne plus.	Le capteur du plateau de cuisson droit est court-circuité	
9	L'écran affiche E7 et le produit ne fonctionne plus.	Problème avec le PCB d'alimentation (problème de connexion)	
10	L'écran affiche E8 et le produit ne fonctionne plus.	Problème avec le PCB d'alimentation (problème de connexion)	